

## 7 Einrichtungen, die vorhanden sein dürfen

Hierunter sind Einrichtungen zu verstehen, die als Bestandteil des Funktelefongerätes zugelassen werden sollen, jedoch für die Funktion des Funktelefongerätes in dieser Vorschrift nicht gefordert werden.

Diese Einrichtungen dürfen nicht über die Schnittstelle nach Abschnitt 8.3 angeschlossen werden.

### 7.1 Zweite Bedieneinrichtung

Eine zweite vollständige Bedieneinrichtung darf nur dann vorhanden sein, wenn sichergestellt ist, daß sich ihre Benutzung gegenseitig ausschließt. Ist eine Bedieneinrichtung in Betrieb, muß die andere gesperrt sein und umgekehrt.

Beide Bedieneinrichtungen müssen gleiche Wirkung auf das Funktelefongerät haben.

### 7.2 Gebührenanzeige

Nach Auswertung des übertragenen Gebührencodes (Pkt. 5.1.3.3.5) darf das FuTelG den Gebührenstand pro Gespräch und/oder mit einem internen Addierer den fortlaufenden Gebührenstand anzeigen. Beim Empfang von nichtdekodierbaren Signalisierungen (Pkt. 5.1.1.5) darf der Inhalt dieser Signalisierungen nicht zur Anzeige des Gebührenstandes verwendet werden. Für die Anzeige des Gebührenstandes darf unter Beachtung des Pkt. 4.7.5.1 das Anzeigenfeld mitbenutzt werden.

Die Anzeige des fortlaufenden Gebührenstandes setzt das Speichern des Gebührenstandes voraus. Hierzu steht neben der Speichermöglichkeit im FuTelG noch die Speichermöglichkeit in der BK als Prozessorkarte zur Verfügung.

Wird die Gebührenzahlung in der BK genutzt, sind alle nachfolgend aufgeführten Leistungsmerkmale zu realisieren:

- Übertragung der neu anfallenden Gebühreneinheiten zur BK. Die Gebühreneinheiten sind bei Gesprächsende zu übertragen. Zur Sicherung der Gebührenzahlung sind Zwischenstände von 5 Gebühreneinheiten an die BK zu übergeben.
- Auslesen der aufgelaufenen Gebühreneinheiten.
- Gebührenzähler löschen.
- Sperren des Gebührenzählers gegen Löschen und Auslesen durch Setzen der Sperre für Gebührenzähler und Rufnummernverzeichnis sowie Aufheben dieser Sperre. Hierzu sind für die Applikation Register ein/aus die Anforderungen nach Abschnitt 4.7.2.5 (BK-Benutzerschutz) zu erfüllen.
- Anzeige bei Überlauf des Gebührenzählers. Der Zustand "Gebührenzähler voll" ist auch nach Stecken der BK anzuzeigen (auch bei Signalisierung des Zustandes "Zugang zum Gebührenzähler gesperrt").
- Ein Auslesen des Gebührenzählers darf nur auf Anforderung des Benutzers erfolgen.
- Nach Entnehmen der BK müssen die von der BK im FuTelG gespeicherte Daten (hier: Gebührenstand von der BK) gelöscht werden.

### 7.3 Schlüsselschalter

Um die Benutzung des Funktelefongerätes durch Unbefugte zu verhindern, darf das FuTelG durch einen Schlüsselschalter gesperrt werden.

Mit einem Schlüsselschalter darf weiterhin der Logikteil des Funktelefongerätes so beeinflusst werden, daß ankommende Gespräche entgegengenommen, abgehende jedoch nur zu der vor Betätigung des Schlüsselschalters eingestellten Rufnummer(n) geführt werden können. Die eingestellte(n) Rufnummer(n) darf (dürfen) ohne Besitz des Schlüssels nicht gelöscht oder geändert, wohl aber ergänzt werden können. Der Schlüsselschalter darf durch Hard- oder Software realisiert werden.

### 7.4 Zeitschalter

Mit einem Zeitschalter darf die Zuleitung für die allgemeine Stromversorgung des Funktelefongerätes in Abhängigkeit vom Zündschloß nach einer vorgegebenen Zeit unterbrochen werden.

### 7.5 Kurzwahleinrichtung

Um das Anwählen häufig benötigter Rufnummern zu erleichtern, darf eine Speichereinrichtung im FuTelG vorhanden sein, die das Einprogrammieren von Rufnummern und zugehörigen optionalen Texten ermöglicht.

Daneben bietet die DBP die Möglichkeit, Rufnummern mit zugehörigen optionalen Texten auf der BK als Prozessorkarte zu speichern.

In beiden Fällen wird bei Bedarf die jeweils gewünschte Rufnummer durch Tastendruck abgerufen und im Rufnummernfeld zur Anzeige gebracht. Es ist zulässig, aus dem Speicher abgerufene unvollständige Rufnummern mit Hilfe der Bedieneinrichtung zu ergänzen.

Das zweimalige Drücken der Taste \* ist für den bevorrechtigten Notruf vorgesehen (s. Pkt. 4.7.4) und darf nicht mehr für andere Funktionen verwendet werden.

Wird die BK als Rufnummernspeicher verwendet, sind alle nachfolgend aufgeführten Leistungsmerkmale zu realisieren:

- Auslesen der gewünschten Rufnummer zur weiteren Verarbeitung im FuTelG (z. B. Anzeige der Rufnummer, Zwischenspeichern für späteren Zugriff, Ordnen nach spezifischen Kriterien usw.).
- Abspeichern einer Rufnummer, optional mit zugehörigem Text. Als Rufnummern müssen bis zu 16 Ziffern eingegeben werden können. Rufnummernsätze, in denen nur das Textfeld belegt ist, dürfen nicht zur Karte gesendet werden.
- Löschen von gespeicherten Rufnummern.
- Sperren des Rufnummernverzeichnis gegen Auslesen und Abspeichern durch Setzen der Sperre für Rufnummernverzeichnis und Gebührenzähler sowie Aufheben dieser Sperre. Hierzu sind für die Applikation Register ein/aus die Anforderungen nach Abschnitt 4.7.2.5 (BK-Benutzerschutz) zu erfüllen.
- Information der zur Verfügung stehenden Speicherkapazität, der schon belegten Plätze und somit der noch verfügbaren Speicherkapazität.

- Ein erstes Auslesen von Rufnummern darf nur auf Anforderung des Benutzers erfolgen.
- Nach Entnahme der BK müssen die im FuTelG gespeicherten Daten (hier: von der BK ausgelesene Rufnummern bzw. zur Speicherung auf der BK eingegebenen Rufnummern) gelöscht werden.

Die DBP empfiehlt, für das Eingeben und Abrufen von Rufnummern durch den Teilnehmer mittels Kurzwahlrufnummer (KRN) die gleiche KRN vom Teilnehmer eingeben zu lassen, unter der die Rufnummer in der BK gespeichert ist. Auf dem Header (KRN Null) darf kein Rufnummernsatz abgespeichert werden.

### **7.6 Anschalteinrichtung für die Weitergabe der Rufsignalisierung**

Mit dieser Einrichtung darf höchstens für die Dauer der Signalisierung "Verbindung kommend in der Warteschlange" und "Anruf" eine Starktonglocke oder ähnliches eingeschaltet werden.

### **7.7 Zweite Sprechereinrichtung**

Eine zweite Sprechereinrichtung (Telefonhörer mit Auflage) darf angeschlossen werden, wenn sichergestellt ist, daß

1. beide Sprechstellen die Bedingungen der Punkte 4.1.7 und 4.8 erfüllen, und
2. bei Benutzung einer der beiden Sprechstellen die andere unwirksam ist.

Die Bevorrechtigung einer der beiden Sprechstellen ist zulässig.

### **7.8 Zweithörer**

Zum Mithören dürfen Zweithörer an die Einrichtungen nach 4.7.6 angeschlossen werden.

### **7.9 Sekundärruf**

Die Einrichtung zur Aussendung eines Selektivrufes (Sekundärruf) darf nur manuell aktiviert werden und muß nach jedem Gespräch (Zustand verteilte Signalisierung) automatisch wieder ausgeschaltet werden. Der Schaltzustand "aktiviert" ist anzuzeigen.

Im aktivierten Zustand ist mit Beginn der Anrufsignalisierung RTA(K) auf der Frequenz 455.750 MHz mit der Leistung der kleinsten Leistungsstufe (Abschnitt 4.4.2.3) ein Selektivruf (Träger und Modulation) abzustrahlen. Um den Ruf auszusenden, dürfen die Aussendungen im Sprechkanal für maximal 300 ms unterbrochen werden. Der Ruf darf zweimal wiederholt werden, jeweils im Abstand von 3 ... 5 s.

Das Rufverfahren ist freigestellt. Zur Codierung kann die Funktelefonnummer der BK verwendet werden.

Die Empfänger müssen nach der "Richtlinie für die technische Prüfung von Empfangsanlagen des beweglichen Betriebsfunks als tragbare Anrufmelder", FTZ 446 R 2042, geprüft und zugelassen sein.

## 7.10 Eigentest

Nach dem Einschalten der Stromversorgung und vor dem ersten Einbuchungsversuch ins Netz darf das Funktelefongerät zur Kontrolle seiner Betriebsbereitschaft Eigentests durchführen.

Während der Dauer der Eigentests muß sichergestellt sein, daß das FuTelG weder das eigene Netz noch fremde Netze stört oder beeinflusst.

Der Sender darf während des Eigentests nicht betrieben werden.

Wird durch den Eigentest ein Gerätefehler festgestellt, so muß dies das FuTelG sichtbar anzeigen.

Der Funktionsablauf des Eigentests ist der DBP anhand von Flußdiagrammen bekanntzugeben.

## 7.11 Servicekonzept

Für Service-, Wartungs- und Reparaturzwecke von Funktelefongeräten sind mittels BK die nachfolgende beschriebenen Eingriffs- bzw. Überprüfungsmöglichkeiten gegeben.

### 7.11.1 BK für Meßzwecke

Eine Berechtigungskarte mit einer speziellen FuTIn-Rufnummer ermöglicht ausschließlich den Aufbau einer Prüfverbindung zwischen dem FuTelG und der FuVE. Dabei wird von der FuVE der Freiton für die Dauer der Verbindung an das Funktelefongerät gesendet. Ankommend ist dieser TIn nicht erreichbar.

### 7.11.2 BK für Meßzwecke mit Eintrag

Die BK für Meßzwecke kann auch einen Eintrag auf dem Feld "Sonderheitenschlüssel" (Adresse 159-176 der Speicherkarte (Anlage 2, Abschnitt 3), Feld Sonderheitenschlüssel der Prozessorkarte (Anlage 1, Abschnitt B 4.1)) erhalten. Mit diesem Eintrag kann das FuTelG zusätzlich für das Auslesen von Daten aktiviert werden. Die Anlage darf dabei jedoch nur die, in dieser Richtlinie erlaubten Betriebszustände annehmen.

Die Vergabe des Codes erfolgt auf Antrag der Herstellerfirma.

Die Funktionsweise für das Auslesen von Daten ist der DBP bekanntzugeben.

Der normale Betrieb des FuTelG muß unabhängig von der Art des Eintrags im Feld "Sonderheitenschlüssel" möglich sein.

### 7.11.3 Wartungskarte für FuTelG- Hersteller und -Händler

Für Wartungs- bzw. Instandsetzungszwecke darf das FuTelG mit einer "Wartungskarte" in einen Wartungsmodus nur an einer künstlichen Antenne (Abschnitt 4.3.4) betrieben werden; d. h. es muß verhindert sein, daß das FuTelG im Wartungsmodus im Netz der DBP betrieben werden kann.

Zur Eintragung firmenspezifischer Codes gilt für die Wartungskarte als Speicherkarte:

Im Speicherbaustein der Wartungskarte dürfen die Adressen 011 bis 015 nicht die in Anlage 2, Abschnitt 3 festgelegten Codierungen enthalten. Die Adressen 114-158 sind mit "0" zu codieren. Die weiteren Speicherbereiche unterliegen keiner Einschränkung. Die Codierung ist der DPB bekanntzugeben.

Zur Eintragung firmenspezifischer Codes gilt für die Wartungskarte als Prozessorkarte:

Die Felder Rufnummer, Sicherungscode, Kartenkennung müssen mit "0" codiert sein. Das Feld Sonderheitenschlüssel ist mit "0900" zu codieren. Das Feld Wartungsschlüssel unterliegt keiner Einschränkung. Die Codierung ist der DPB bekanntzugeben.

Wartungsprogramme können ständig im FuTelG (PROM) abgelegt sein. Sind die Programme im FuTelG abgelegt, müssen diese der DBP bei der Geräteprüfung vorgestellt und bei der DBP hinterlegt werden.

Die Wartungsprogramme müssen durch besondere Maßnahmen gegen Anwendung durch Unbefugte geschützt sein. Die Maßnahmen können organisatorischer und /oder technischer Art sein; sie sind herstelllerspezifisch.

Folgendes darf im Wartungsmodus nicht möglich sein:

- a) Betrieb des FuTelG im Netz C.
- b) Einstellung aller Kanalfrequenzen, außer Kanal 1, Kanal 571, Kanal 575, Kanal 579 und Kanal 1149.
- c) Das Laden von Software in das FuTelG (außer Wartungssoftware).
- d) Eine Veränderung der vorgeschriebenen Betriebsfunktionen für den Normalbetrieb.

Es muß sichergestellt sein, daß beim Verlassen des Wartungszustands die zusätzlich geladene Wartungssoftware gelöscht wird und daß das FuTelG nach Beendigung der Wartung wieder in den normalen Betriebsmodus übergeht.

Wartungskarten dürfen von den FuTelG-Herstellern selbst erstellt werden.

## 7.12 Anruferinnerung

Darunter wird eine optische Anzeige als Erinnerung für einen Anruf verstanden, der nicht entgegen genommen wurde. Zur Signalisierung siehe Pkt. 4.7.5.2. Die Anzeige muß ohne Auswirkungen auf die Sprechfunkanlage von Hand gelöscht werden können.

## 7.13 Freisprechen

### 7.13.1 Allgemeines

Die Freisprecheinrichtung dient als Zusatz zum Telefonhörer und ermöglicht es dem Mobilteilnehmer, bei aufgelegtem Telefonhörer über Lautsprecher und Mikrofon zu telefonieren.

Besonders bei starken Nebengeräuschen im Fahrzeug ist es jedoch möglich, daß eine befriedigende Verständigung über die Freisprecheinrichtung erschwert wird. Für diesen Fall muß ein einfaches Umschalten auf den Telefonhörer ohne Gesprächsunterbrechung möglich sein.

Beim Freisprechen darf durch die sprachgesteuerte Regelung bzw. Umschaltung der Bedämpfung des Sende- bzw. Empfangsweges die Gegensprechmöglichkeit nur unwesentlich beeinflusst werden. Beim Umschalten von Empfang auf Senden und umgekehrt dürfen höchstens die Anfangskonsonanten verlorengehen.

Im Freisprechbetrieb dürfen keine Rückkopplungen über die Einrichtungen des Telefonhörers und im Telefonhörerbetrieb über die Einrichtungen der Freisprecheinrichtungen auftreten.

### 7.13.2 Ein- und Ausschalten der Freisprecheinrichtung

Die DBP empfiehlt den Betriebszustand "Freisprecheinrichtung aktiviert" dem Benutzer mit dem Symbol des Lautsprechers anzuzeigen.

Die Bilder 7.1 und 7.2 zeigen zwei prinzipielle Umschalteprozeduren zwischen dem Freisprechbetrieb und dem Telefonhörerbetrieb, die von der DBP empfohlen werden.

Den Umschalteprozeduren nach Bild 7.1 liegt das Prinzip zugrunde, daß die Freisprecheinrichtungen einmal eingeschaltet wird und bis zum Ausschalten aktiv bleibt.

Im Gegensatz dazu bleibt nach Bild 7.2 die Freisprecheinrichtung nur bis zum nächsten Gesprächsende aktiv und ist für das nächste Gespräch erneut zu aktivieren.

Folgende Bedingungen müssen unabhängig von der realisierten Prozedur eingehalten werden:

- Das Abheben des Telefonhörers hat immer den Betriebszustand "Telefonhörerbetrieb" zur Folge.
- Im Gesprächszustand muß das Auflegen des Telefonhörers ein Auslösen der Verbindung bewirken.

- Die Verbindung muß nicht ausgelöst werden, wenn unmittelbar (max. 10 Sekunden) vor dem Auflegen des Telefonhörers eine Freitaste gedrückt wurde (im Bild 7.1 dargestellt) oder alternativ, wenn Tastendruck und Auflegen gleichzeitig erfolgt (im Bild 7.2 dargestellt).
- Kann eine gehende Verbindung bei aufgelegtem Telefonhörer und aktivierter Freisprecheinrichtung initiiert werden, so darf die Verbindung nach 100 Sekunden (Abschnitt 4.7.8) nicht ausgelöst werden.
- Die Funktionen der Start/Stop-Taste dürfen durch die Freisprecheinrichtung nicht verändert werden.

### 7.13.3 Akustische Signale

Akustische Signale (Abschnitt 4.7.5.2) dürfen über die Freisprecheinrichtung nur im Bereich der gleichen Lautstärke wie die, mittels Lautstärkeregler eingestellte "Sprachlautstärke", abgegeben werden.

### 7.13.4 Akustische Kopplung

Das vom Lautsprecher abgegebene NF-Signal darf, über das Mikrofon aufgenommen, nur eine geringe Modulation erzeugen.

Bei einem Empfangssignal von 100 mV an der Prüf- und Bedienschnittstelle muß die Dämpfung zwischen Empfangs- und Sendesignal mindestens 22 dB betragen.

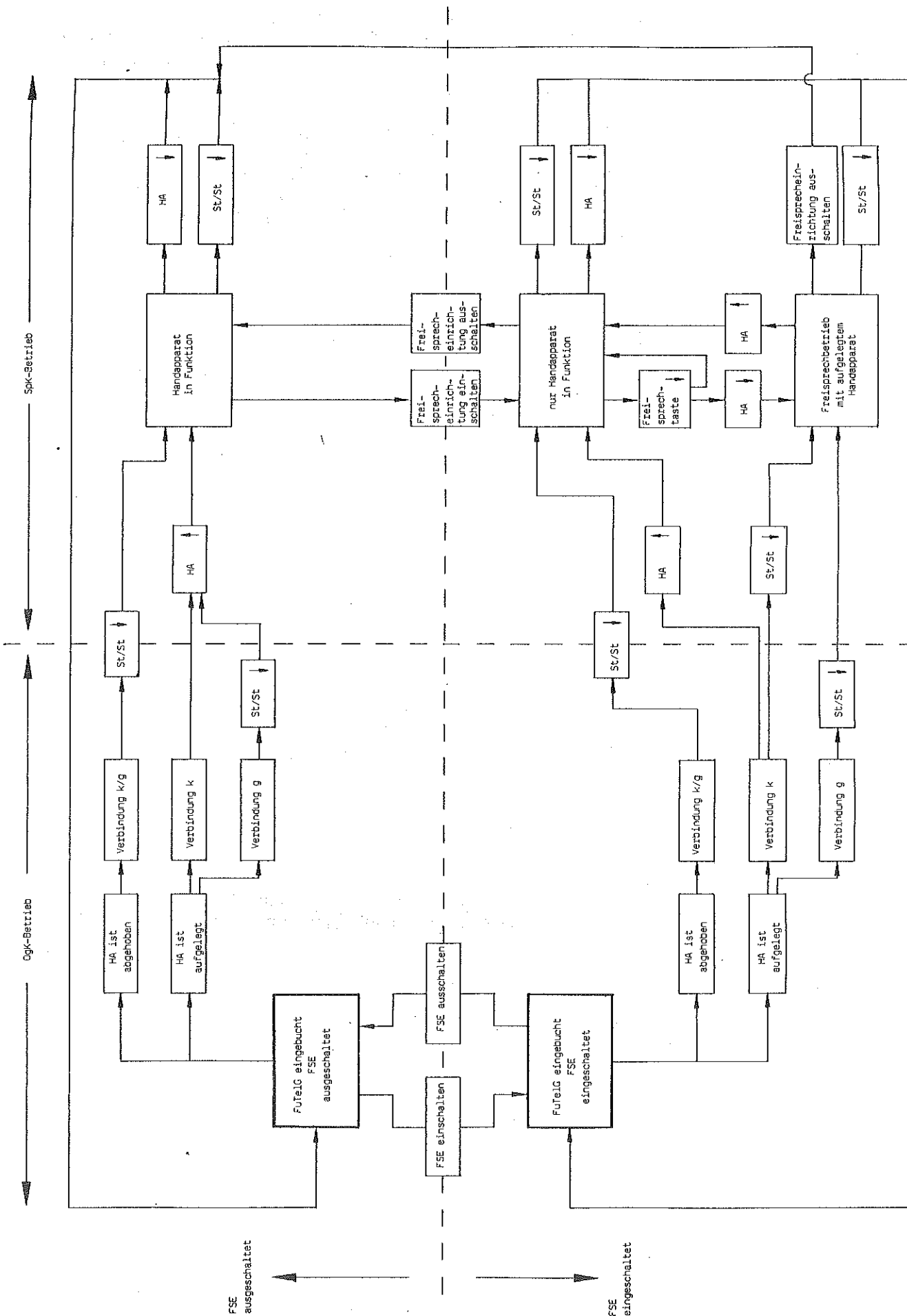
Für diese Prüfung sind Lautsprecher und Mikrofon auf der max. Empfindlichkeitsachse zueinander, im Abstand von 75 cm aufzustellen.

Der Lautstärkeregler muß auf Lautstärke Maximum stehen.

Die geforderte Dämpfung muß im Frequenzbereich von 300 Hz bis 3 kHz eingehalten werden.

Der so ermittelte Pegel für das Sendesignal darf sich bei verringertem Empfangssignal nicht vergrößern.

Es muß sichergestellt sein, daß unter allen möglichen Betriebszuständen sowie allen Zuordnungen von Mikrofon und Lautsprecher kein Pfeifen auftritt.



FSE: Freisprecheinrichtung  
HA: Handapparat  
St/St: Start/Stop-Teste

Bild 7.1 Umschaltprozeduren zwischen Freisprech- und Handapparatbetrieb (Methode 1)





## 7.14 Anrufumleitung

Mit dem Leistungsmerkmal "Anrufumleitung" können im Netz C ankommende Gespräche auf einen anderen Telefonanschluß (auch Funktelefonanschluß) umgeleitet werden. Hierzu hat der FuTelTln mittels nachfolgend beschriebener Prozedur die Rufnummer des Umlenkziels einzugeben. Zu dieser Rufnummer gehört immer die Ortsnetzkennzahl und, bei Zielen im Ausland, die Kennzahl für Auslandswahl.

Eine Anrufumleitung ist nur zu einem Umlenkziel mit einer maximalen Rufnummernlänge von 12 Stellen möglich.

### 7.14.1 Anrufumleitung aktivieren

Die Anrufumleitung kann nur am FuTelG durch Eingabe der festgelegten Ziffernfolge aktiviert werden. Die Eingabeprozedur ist dabei wie ein Verbindungswunsch durch Drücken der Start-Stop Taste abzusetzen.

Eingabeprozedur:       \*, PKZ,z1.....z12,#

PKZ       2 stellige Prozedur-Kennziffer für Anrufumleitung,  
          hier 21.

z1...z2   Rufnummer des Umlenkziel (max. 12 Stellen)

Die Aktivierung der Anrufumleitung wird dem Funktelefonteilnehmer über einen Sprechkanal mit einem Ton oder mit einer Ansage von der FuVSt quittiert.

### 7.14.2 Anrufumleitung deaktivieren

Die Anrufumleitung kann durch folgende Eingabe und anschließendem Drücken der Start-Stop Taste wieder zurückgenommen werden:

Eingabeprozedur:       #,PKZ,#

PKZ       2 stellige Prozedur-Kennziffer für Anrufumleitung,  
          hier 21.

Die Deaktivierung der Anrufumleitung wird dem Funktelefonteilnehmer über einen Sprechkanal mit einem Ton oder mit einer Ansage von der FuVSt quittiert.

### 7.14.3 Übertragung in der Funkschnittstelle

Das Aktivieren und Deaktivieren einer Anrufumleitung wird in der Funkschnittstelle wie eine normale Wahlübertragung behandelt. Es werden dabei alle Sonderzeichen mit übertragen. Vor Beginn der Wahlübertragung muß sichergestellt sein, daß das letzte Sonderzeichen eingegeben wurde.

Ausnahme:

Mit dem vorgegebenen Eingabeformat für die Aktivierung der Anrufumleitung mit der maximalen Rufnummernlänge für ein Unlenkziel sind 16 Zeichen am FuTelG einzugeben. Die Anzahl der übertragenen Wahlziffern ist jedoch (wegen des Längenindikators - wenn das erste Zeichen nicht 0 ist) auf 15 Zeichen beschränkt (s. Pkt. 5.1.3.2.1). Es soll jedoch die Möglichkeit bestehen, eine 12-stellige Rufnummer für ein Umlenkziel zu übertragen. Daher wird vom FuTelG in diesem Fall die eingegebene Endkennung (#) unterdrückt und nicht übertragen.

#### **7.14.4 Erinnerung an eine aktivierte Anrufumleitung**

Beim Vorliegen einer aktivierten Anrufumleitung wird dem Funkteilnehmer zu Beginn jeder gehenden Verbindung ein Hinweiston (ca. 5 sec. Dauer) von der FuVSt eingeblendet. Eine Anzeige zur Erinnerung an die aktivierte Anrufumleitung ist dem Hersteller freigestellt.

#### **7.15 Applikationsanzeige**

Dem Teilnehmer dürfen die Applikationen angezeigt werden, die in der BK als Postservicekarte implementiert sind.

Folgende Applikationen sind z. Zt. möglich

- Netz C
- OKart
- Btx
- Rufnummernverzeichnis und Gebührenzähler

#### **7.16 Mehrfrequenzwahlverfahren**

Mit dem Leistungsmerkmal Mehrfrequenzwahlverfahren (MFV) ist im Gesprächszustand eine Ziffernübertragung mittels NF-Frequenzübertragung möglich. Damit können Leistungsmerkmale aktiviert oder Dienste (z. B. Sprachspeicherdienst) angesteuert werden. Durch entsprechende Maßnahmen (z. B. Menüführung) ist beim Drücken der Taste "#" eine Kollision mit Abschnitt 6 zu verhindern.

Die notwendigen Festlegungen wie z. B. die einzelnen Frequenzen oder die Zeichendauer sind der Richtlinie FTZ 121 TR 8, Teil 4 zu entnehmen.

Der Hub bei den einzelnen Frequenzkombinationen muß zwischen 3 kHz und 3,6 kHz betragen.

Das MFV sollte nur in der Betriebsart "verschleiert" möglich sein. Ist das Ein- und Ausschalten des MFV möglich so darf mit dem Einschalten automatisch die Betriebsart "verschleiert" eingestellt werden. Ein Umschalten der Betriebsart (verschleiert - nicht verschleiert) muß erst wieder nach dem Ausschalten des MFV möglich sein.

Die einzelnen Töne (Frequenzkombinationen) dürfen an der Höreinrichtung des Telefonhörers anliegen.

Die eingegebenen Ziffern sollten auf Wunsch des Tln nicht angezeigt werden.

